




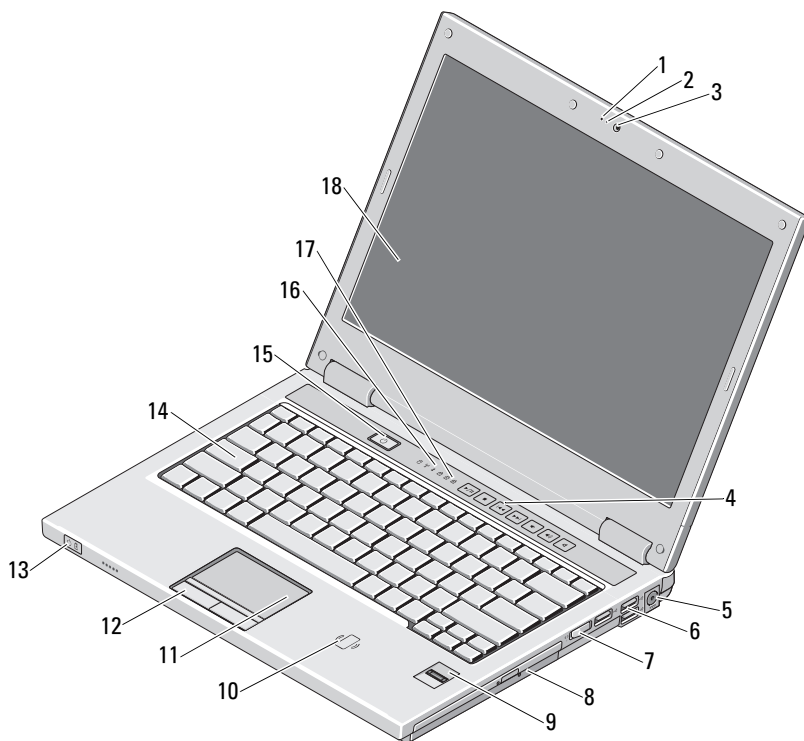
O upozorenjima

 **UPOZORENJE: OPREZ** ukazuje na moguće oštećenje imovine, tjelesne ozljede ili smrt.

Dell™ Vostro™ 1320/1520/1720

Informacije o postavljanju i značajkama

Vostro 1320



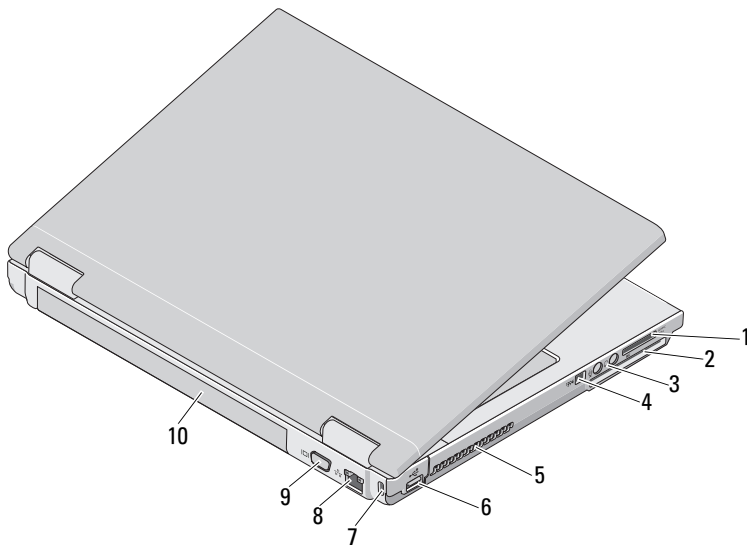
Veljača 2009



OK219NA00

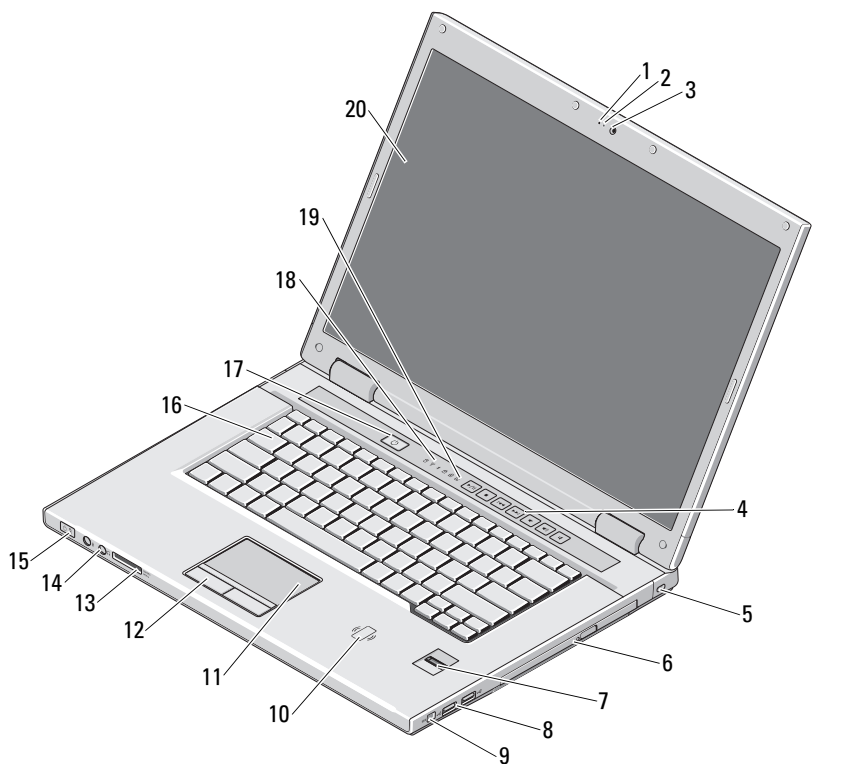
Modeli PP36S, PP36L i PP36X

- | | | | |
|----|--|----|--|
| 1 | mikrofon (dodatna oprema) | 2 | svjetlo kamere (dodatna oprema) |
| 3 | kamera (opcija) | 4 | upravljačke tipke za reprodukciju medija (glasnoća, naprijed, natrag, stani, reproduciraj i isključi zvuk) |
| 5 | Priključak za AC prilagodnik | 6 | USB priključci (3) |
| 7 | prekidač za bežičnu vezu | 8 | optički uređaj u ležištu za medij |
| 9 | čitač otisaka prstiju (opcionalno) | 10 | čitač kartica bez dodira (raspoloživo samo u Japanu) |
| 11 | podloga osjetljiva na dodir (touch pad) | 12 | tipke za podlogu osjetljivu na dodir (2) |
| 13 | svjetlosni indikatori statusa napajanja i baterije | 14 | tipkovnica |
| 15 | gumb za uključivanje/isključivanje | 16 | indikatori statusa uređaja |
| 17 | indikatori statusa tipkovnice | 18 | zaslom |



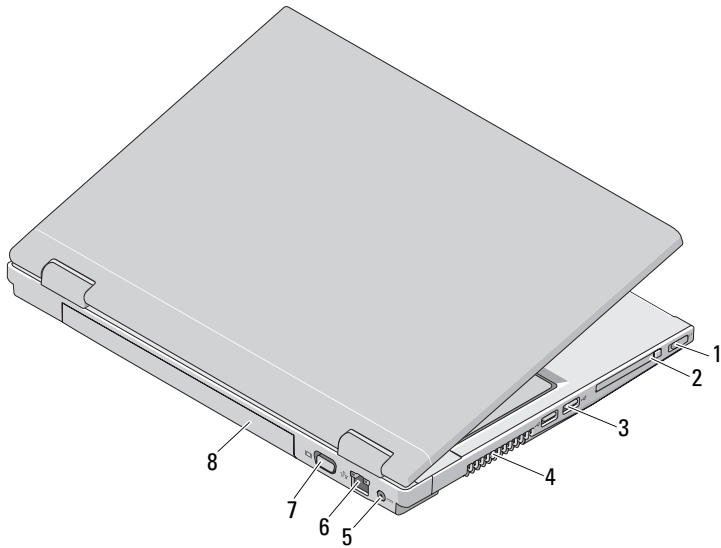
- | | | | |
|---|--------------------------|----|-------------------------|
| 1 | 8-u-1 čitač kartica | 2 | otvor za ExpressCard/54 |
| 3 | audio priključci (2) | 4 | IEEE 1394 konektor |
| 5 | ventilatori za hlađenje | 6 | USB priključak |
| 7 | utor za sigurnosni kabel | 8 | mrežni priključak |
| 9 | VGA priključak | 10 | baterija |

Vostro 1520



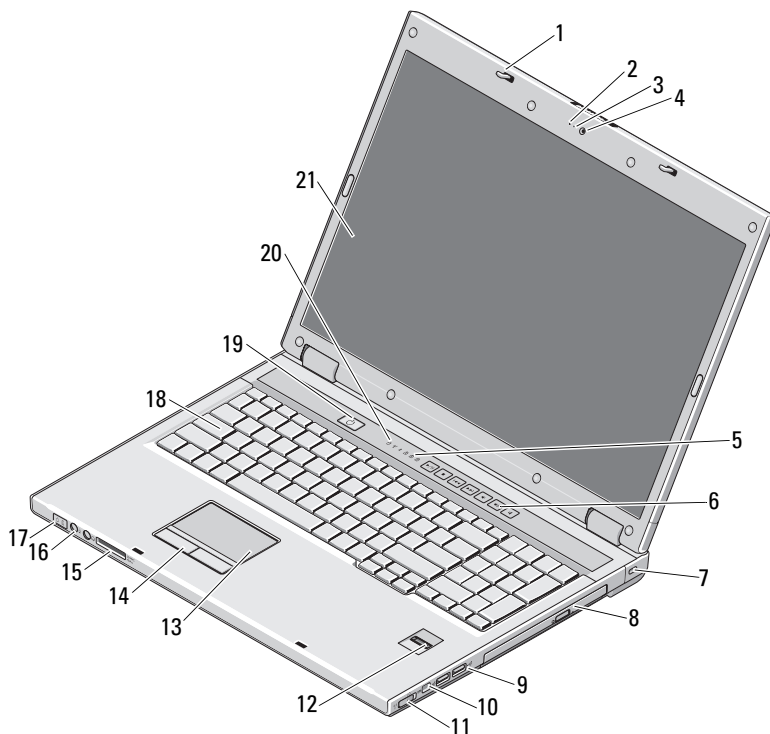
- | | | | |
|----|---|----|--|
| 1 | mikrofon (dodatna oprema) | 2 | svjetlo kamere (dodatna oprema) |
| 3 | kamera (opcija) | 4 | upravljačke tipke za reprodukciju medija (glasnoća, naprijed, natrag, stani, reproduciraj i isključi zvuk) |
| 5 | utor za sigurnosni kabel | 6 | optički pogon u ležištu za medij |
| 7 | čitač otisaka prstiju (opcionalno) | 8 | USB priključci (2) |
| 9 | IEEE 1394 priključak | 10 | čitač kartica bez dodira (raspoloživo samo u Japanu) |
| 11 | podloga osjetljiva na dodir (touch pad) | 12 | tipke za podlogu osjetljivu na dodir (2) |
| 13 | 8-u-1 čitač kartica | 14 | audio priključci (2) |

- | | | | |
|----|---|----|---------------------------|
| 15 | svjetlosni indikator statusa napajanja i baterije | 16 | tipkovnica |
| 17 | gumb za uključivanje/isključivanje | 18 | indikator statusa uređaja |
| 19 | indikator statusa tipkovnice | 20 | zaslon |



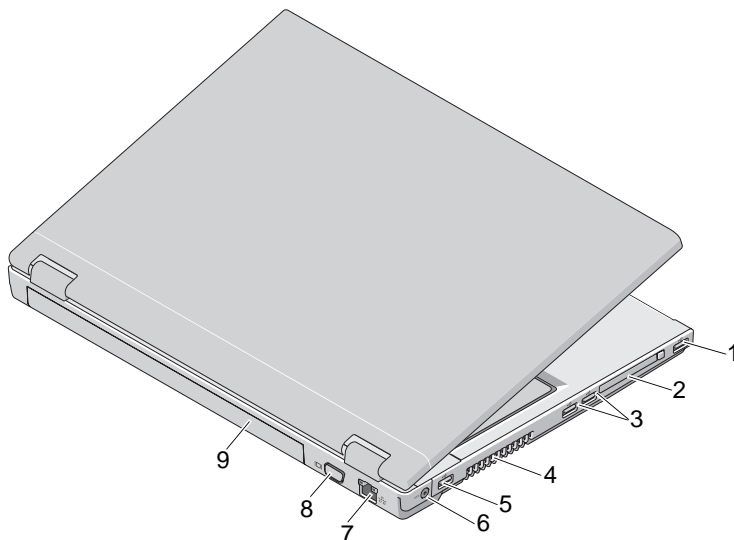
- | | | | |
|---|--------------------------|---|-------------------------|
| 1 | prekidač za bežičnu vezu | 2 | otvor za ExpressCard/54 |
| 3 | USB priključci (2) | 4 | otvori za hlađenje |
| 5 | Priključak za AC adapter | 6 | mrežni priključak |
| 7 | VGA priključak | 8 | baterija |

Vostro 1720



- | | | | |
|----|---|----|--|
| 1 | zasuni (2) | 2 | mikrofon (dodatna oprema) |
| 3 | svjetlo kamere (dodatna oprema) | 4 | kamera (opcija) |
| 5 | indikatori statusa tipkovnice | 6 | upravljačke tipke za reprodukciju medija (glasnoća, naprijed, natrag, stani, reproduciraj i isključi zvuk) |
| 7 | sigurnosno zaključavanje | 8 | optički pogon u ležištu za medij |
| 9 | USB priključci (2) | 10 | IEEE 1394 priključak |
| 11 | prekidač za bežičnu vezu | 12 | čitač otisaka prstiju (opcionarno) |
| 13 | podloga osjetljiva na dodir (touch pad) | 14 | gumbi podloge osjetljive na dodir |
| 15 | 8-u-1 čitač kartica | 16 | audio priključci |

- | | | | |
|----|--|----|----------------------------|
| 17 | svjetlosni indikatori statusa napajanja i baterije | 18 | tipkovnica |
| 19 | gumb za uključivanje/isključivanje | 20 | indikatori statusa uređaja |
| 21 | zaslon | | |





- | | | | |
|---|--------------------|---|--------------------------|
| 1 | USB priključak | 2 | otvor za ExpressCard/54 |
| 3 | USB priključci (2) | 4 | otvori za hlađenje |
| 5 | USB priključak | 6 | Priključak za AC adapter |
| 7 | mrežni priključak | 8 | VGA priključak |
| 9 | baterija | | |




UPOZORENJE: Nemojte blokirati, gurati predmete u ventilacijske otvore ili dopustiti da se u njima nagomila prašina. Uključeno računalo Dell ne odlažite na mjestima sa slabom ventilacijom, na primjer u kovčegu. Ograničeni protok zraka može oštetiti računalo ili uzrokovati požar. Računalo uključuje ventilator kad se ugrije. Zvuk ventilatora normalan je i ne ukazuje na probleme s ventilatorom ili računalom.

Brzo postavljanje

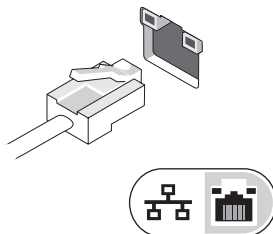
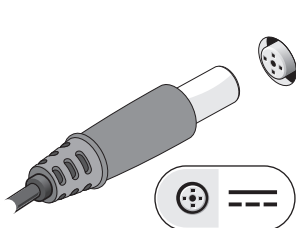
 **UPOZORENJE:** Prije nego što započnete bilo koji postupak u ovom odjeljku, pročitajte sigurnosne upute koje ste dobili s računalom. Dodatne informacije o najpogodnijim postupcima potražite na www.dell.com/regulatory_compliance.

 **UPOZORENJE:** Adapter za izmjeničnu struju možete upotrebljavati na električnim utičnicama širom svijeta. No, u različitim se zemljama mogu koristiti različite utičnice i električni razdjelnici. Korištenje neodgovarajućeg kabela ili nepravilno priključenje kabela na razdjelnik napajanja ili električnu utičnicu može uzrokovati požar ili oštećenja opreme.

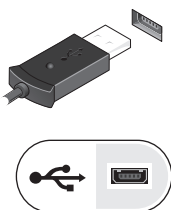
 **OPREZ:** Prilikom isključivanja kabela AC adaptera iz računala uhvatite priključak, a ne sam kabel, i povucite ga čvrsto no nježno kako biste izbjegli oštećivanje kabela. Prilikom namatanja kabela AC adaptera pratite kut priključka na AC adapteru kako biste izbjegli oštećenje kabela.

 **NAPOMENA:** Neki uređaji možda neće biti uključeni ako ih niste naručili.

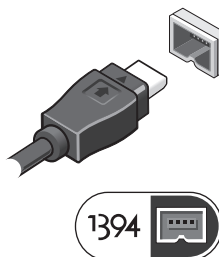
- 1 AC adapter uključite u priključak AC adaptera na računalu i u zidnu utičnicu.
- 2 Priključite mrežni kabel.



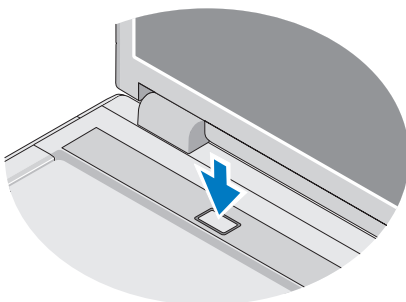
- 3 Priključite USB uređaje, poput miša ili tipkovnice.




- 4 Priključite IEEE 1394 uređaje poput, DVD playera.




5 Otvorite zaslon računala i pritisnite gumb napajanja kako biste uključili računalo.



 **NAPOMENA:** Preporučujemo da uključite i isključite računalo barem jedanput prije nego što instalirate bilo kakve kartice ili priključite računalo stanicu za priključivanje ili druge vanjske uređaje, kao što je pisač.

Specifikacije

 **NAPOMENA:** Ponude se mogu razlikovati po regijama. Za dodatne informacije o konfiguraciji računala kliknite na **Start** → **Pomoć i podrška** i zatim odaberite mogućnost kako biste pregledali informacije o računalu.

Informacije o sustavu

Tip procesora	Intel® Core™ 2 Duo (1.4–2.6 GHz) Intel Celeron® (1.8–2.0 GHz) Intel Celeron Dual Core (1.66 GHz–1.86 GHz)
Set čipova	Integrirani Intel Cantiga GM45 Integrirani Intel PM45 čipset

Video

Vrsta videa	integrirana na matičnoj ploči zasebna grafička kartica
Video kontroler	
Integriran	Intel integrirana grafika
Diskretno	Vostro 1320 i 1520 — NVIDIA GeForce 9400 GS, 64 bitna Vostro 1720 — NVIDIA GeForce 9600 GS, 128 bitna
Video memorija	
Integriran	
Ukupna memorija sustava manje od 512 MB	do 64 MB video memorije (djeljive)
Ukupna memorija sustava više od 512 MB	do 256 MB video memorije (djeljive)
Diskretno	Vostro 1320 i 1520 — 256 MB (64 bit) Vostro 1720 — 512 MB (128 bit)

Baterija na matičnoj ploči

Tip	Vostro 1320 i Vostro 1520 — 4-ćelijska, 6-ćelijska i 9-ćelijska (smart litij) Vostro 1720 — 6-ćelijska i 8-ćelijska (smart litij)
Dimenzije	
Dubina	
4-ćelijska, 6-ćelijska i 8-ćelijska	50,3 mm (1,980 inča)
9-ćelijska	72 mm (2,835 inča)
Visina	
4-ćelijska i 6-ćelijska	Vostro 1320 — 19,9 mm (0,783 inča)
6-ćelijska	Vostro 1520 — 19,9 mm (0,783 inča)
6-ćelijska i 8-ćelijska	Vostro 1720 — 20,2 mm (0,795 inča)
9-ćelijska	20,7 mm (0,815 inča)

Baterija na matičnoj ploči (nastavak)

Napon	
4-ćelijska i 8-ćelijska	14,8 V
6 ćelijska i 9 ćelijska	11,1 V
Raspon temperatura	
Radna	0° do 50° C (32° do 122° F)
Skladištenje	-20° do 65° C (4° do 149° F)
Baterija na matičnoj ploči	CR-2032

AC Adapter

Tip	65 W i 90 W
Ulazni napon	100–240 VAC
Ulazna struja (maksimalno)	1,5 A
Ulazna frekvencija	50–60 Hz
Izlazna struja	
65W	4,34 A (maksimalno pri impulsu od 4 sekunde) 3,34 A (stalno)
90 W	5,62 A (maksimalno pri impulsu od 4 sekunde) 4,62 A (stalno)
Nominalni izlazni napon	19,5 VDC
Raspon temperatura	
Radna	0° do 35°C (32° do 95°F)
Skladištenje	-40° do 60° C (-40° do 140° F)

Fizičke karakteristike

Visina	Vostro 1320 — 23,8 do 37,2 mm (0,937 do 1,465 inča)
	Vostro 1520 — 26,2 do 38,0 mm (1,031 do 1,496 inča)
	Vostro 1720 — 29,0 do 40,5 mm (1,142 do 1,594 inča)

Fizičke karakteristike (nastavak)

Širina	Vostro 1320 — 317,0 mm (12,480 inča)
	Vostro 1520 — 357,0 mm (14,055 inča)
	Vostro 1720 — 393,0 mm (15,472 inča)
Dubina	Vostro 1320 — 243,2 mm (9,575 inča)
	Vostro 1520 — 258,0 mm (10,157 inča)
	Vostro 1720 — 286,0 mm (11,26 inča)
Težina	Vostro 1320 — minimalno 2,1 kg (4,630 lb) s baterijom s 4 ćelije
	Vostro 1520 — minimalno 2,8 kg (6,173 lb) s baterijom s 6 ćelija
	Vostro 1720 — minimalno 3,41 kg (7,51 lb) s baterijom s 8 ćelija

Okruženje

Raspon temperatura

Radna 0° do 35°C (32° do 95°F)

Skladištenje -40° do 65°C (-40° do 149°F)

Relativna vlažnost (maksimalna)

Radna 10% do 90% (bez kondenzacije)

Skladištenje 5% do 95% (bez kondenzacije)

Pronalaženje dodatnih informacija i resursa

Ako trebate:

Pronađite sigurnosne upute za vaše računalo, pregledajte informacije o jamstvu, uvjete i odredbe (samo SAD), sigurnosne upute, regulatorne informacije, informacije o ergonomiji i licencni sporazum s krajnjim korisnikom (EULA).

Pogledajte:

Sigurnosne i regulatorne dokumente koji su isporučeni s vašim računalom i također pogledajte i početnu stranicu za sukladnost sa zakonskim odredbama na **www.dell.com/regulatory_compliance**.

**Informacije navedene u ovom dokumentu podložne su promjeni bez prethodne obavijesti.
©2009 Dell Inc. Sva prava pridržana. Tiskano u Irskoj.**

Bilo kakvo umnožavanje ovog materijala bez pismenog dopuštenja tvrtke Dell Inc. strogo je zabranjeno.

Zaštitni znakovi korišteni u ovom tekstu: *Dell*, *DELL* logo i *Vostro* su zaštitni znakovi tvrtke Dell Inc.; *Intel*, i *Celeron* su registrirani zaštitni znakovi, a *Core* je zaštitni znak tvrtke Intel Corporation u SAD-u i ostalim zemljama.

Ostali zaštitni znakovi i zaštićeni nazivi koji se koriste u ovom dokumentu označavaju ili društva koji su vlasnici tih znakova ili njihove proizvode. Tvrtka Dell Inc. odriče se bilo kakvih vlasničkih interesa za navedene zaštitne znakove i zaštićene nazive, osim vlastitih.